

# 1. APPLICABLE MODELS & USAGE

## 適用機種及び用途

T015 Automatic chain-off thread cutter  
自動糸切り装置

Applicable models  
適用機種

---

All models of MO-1500G series  
MO-1500Gシリーズ全機種

---

All models of MO-1500H series  
MO-1500Hシリーズ全機種

---

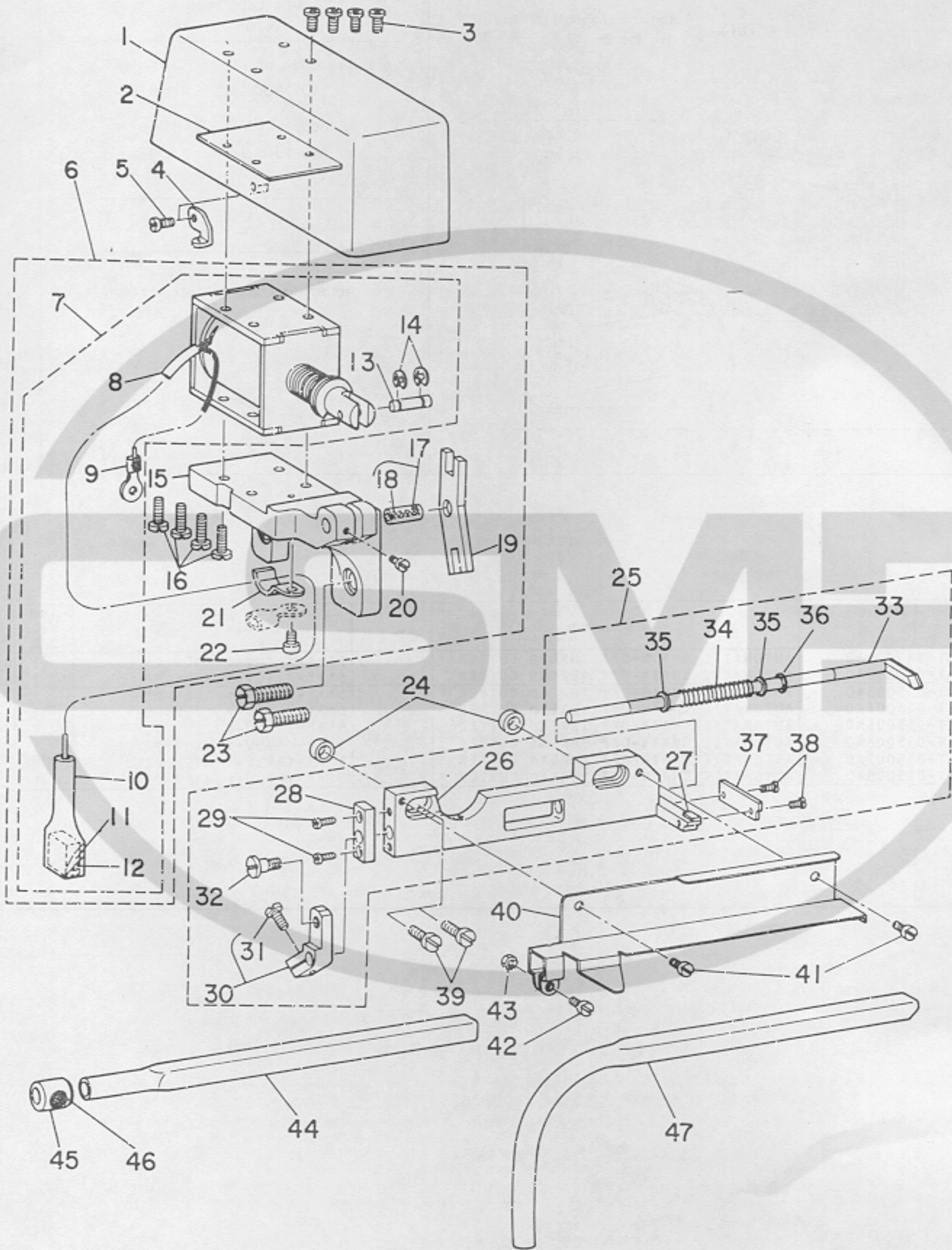
Usage  
用途

---

Automatic chain-off thread cutter  
自動空環糸切り用

Ref. No.	Note 注記	Part No. 品番	Description	E. C. 変更年月	品名	Amt. Req. 数量
1		MAT-015001A0	AUTOMATIC CHAIN-OFF THREAD CUTTER		シト* -イトキリソ*チ 200V クミ	1
2		MAT-015002A0	AUTOMATIC CHAIN-OFF THREAD CUTTER		シト* -イトキリソ*チ 380V クミ	1
3		MAT-015003A0	AUTOMATIC CHAIN-OFF THREAD CUTTER		シト* -イトキリソ*チ 100V クミ	1
4		MAT-015004A0	AUTOMATIC CHAIN-OFF THREAD CUTTER		シト* -イトキリソ*チ 115V クミ	1
5		MAT-015005A0	AUTOMATIC CHAIN-OFF THREAD CUTTER		シト* -イトキリソ*チ 220V クミ	1
6		MAT-015006A0	AUTOMATIC CHAIN-OFF THREAD CUTTER		シト* -イトキリソ*チ 240V クミ	1
7		MAT-015007A0	AUTOMATIC CHAIN-OFF THREAD CUTTER		シト* -イトキリソ*チ 415V クミ	1
8		MAT-015008A0	AUTOMATIC CHAIN-OFF THREAD CUTTER		シト* -イトキリソ*チ 440V クミ	1

2. KNIFE & MAGNET COMPONENTS  
 メス・マグネット関係

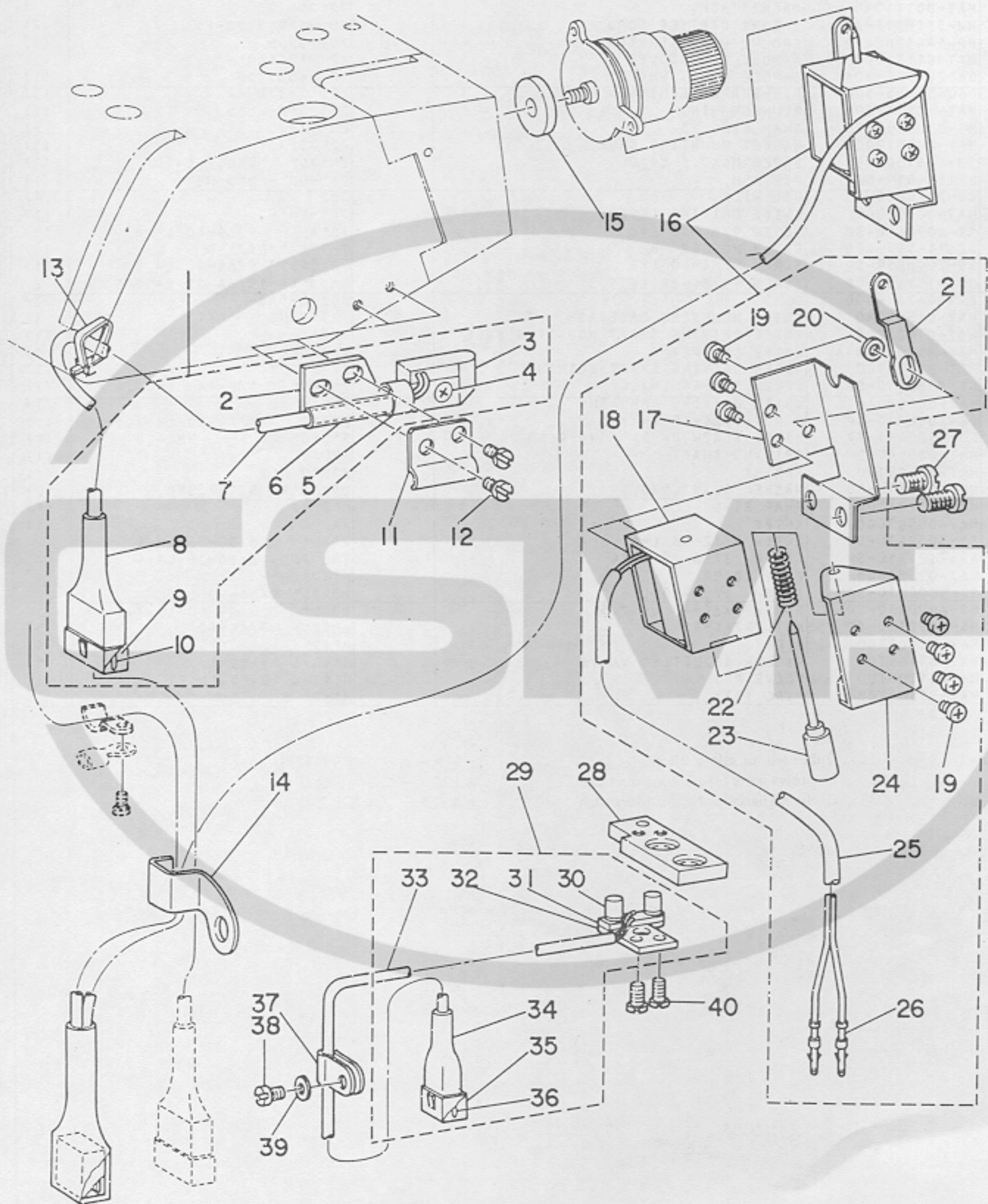


Ref. No.	Note	Part No. 品番	Description	E. C. 変更年月	品名	Amt. Req. 数量
1		MAT-80119T00	MAGNET COVER		マグネット カバー	1
2		MAT-81132T00	MAGNET RUBBER COVER		マグネット カバー コムガ	1
3		SM-4040601-SB	SCREW M4X0,7 L=6		ナハネジ M4X0,7 L=6	4
4	001	B2526-704-000	LOWER LOOPER THREAD GUIDE		シタルハ イトアンナイ	1
5	001	SS-6090630-SP	SCREW 9/64-40 L=6		ヒラネジ 9/64-40 L=6	1
6		MAT-005010A0	MAGNET WITH MOUNTING BASE ASM.		マグネット クミ	1
7		MAT-80111TA0	MAGNET ASM.		マグネット クミ	(1)
8		HW-5F18S16-A8	3-CORE CABTYRE CORD		3芯 ケブタイヤコート	(1,2)
9		HP-1A43PGC-12	GROUND WIRE TERMINAL		アツチヤクタンシ	(3)
10		MAT-81131T00	6-POLE PLUG COVER		6P フラクカバー	(1)
11		D6029-555-B0A	6-POLE PLUG, WHITE		6P ナイロンフラク	(1)
12		D6043-555-B00	PIN-SHAPE TERMINAL, MALE		ピン ターミナル メス	(3)
13		MAT-80114T00	PLUNGER PIN		フラスシヤー ピン	(1)
14		RE-0300000-K0	SNAP RING 3		エカタ トメワ 3	(2)
15		MAT-005010G0	MAGNET MOUNTING BASE		マグネットクミ	(1)
16		SM-4041001-SB	SCREW M4X0,5 L=10		ナハネジ M4X0,7 L=10	(4)
17		B2116-019-0A0	PIN ASM.		クムレハハ ピン クミ	(1)
18		CQ-2020000-00	OIL WICK		オイル	(0,1)
19		MAT-00509000	KNIFE DRIVING LEVER		クムレハハ	(1)
20		SS-4090610-SP	SCREW 9/64-40 L=6		ナハネジ 9/64-40 L=6	(1)
21		D2611-555-B0B	CABLE HOLDER B		ケーブル トメカタク B	(1)
22		SS-7090850-SP	SCREW 9/64-40 L=8		ナハネジ 9/64-40 L=8	(1)
23		SS-9151630-CP	SCREW 15/64-28 L=15,5		6カクネジ 15/64-28 L=15,5	2
24		B1504-761-D00	COLLAR		ネジ ムネ	2
25		MAT-015010A0	KNIFE MOUNTING BASE ASM.		メスタイ クミ	1
26		MAT-01501000	KNIFE DRIVING SHAFT MOUNTING BASE		メスタイ	(1)
27		MAT-81102T00-A	KNIFE STOPPER		メスストッパ	(1)
28		MAT-80102T00	KINFE DRIVING SHAFT BUSHING		メス シクウケ	(1)
29		SS-4080610-SP	SCREW 1/8-44 L=6,4		ナハネジ 1/8-44 L=6,4	(2)
30		MAT-005020A0	KNIFE DRIVING ARM ASM.		メスタイ クミ	(1)
31		SS-6090810-SP	SCREW 9/64-40 L=7,5		ヒラネジ 9/64-40 L=7,5	(1)
32		SD-0500481-TP	HINGE SCREW D=5 H=4,8		タンネジ D=5 H=4,8	(1)
33		MAT-00504000	DRIVING SHAFT		メスシク	(1)
34		MAT-80105T00	SPRING		メスシク ハネ	(1)
35		WP-0510516-SD	WASHER 5,1X7,5X0,5		ヒラサカネ 5,1X7,5X0,5	(2)
36		MAT-80106T00	SNAP RING		ハネ トメワ	(1)
37		MAT-00505000	KNIFE		メス	(1)
38		SS-3060410-SP	SCREW 3/32-56 L=4		ナハネジ 3/32-56 L=4	(2)
39		SS-7121410-SP	SCREW 3/16-28 L=14		ナハネジ 3/16-28 L=14	2
40		MAT-01502000	PIPE COVER		パイプカバー	1
41		SS-5090610-SP	SCREW 9/64-40 L=6		トラスネジ 9/64-40 L=6	2
42		SS-6090810-SP	SCREW 9/64-40 L=7,5		ヒラネジ 9/64-40 L=7,5	1
43		NS-6090310-SP	NUT 9/64-40		6カクナット 9/64-40	1
44	002	MAT-81104T00	PIPE		パイプ	1
45	002	MAT-81105T00	VACUUM ADJUSTING VALVE		パイプ 6 チョーセツバルブ	1
46	002	MAT-81106T00	VALVE NET		パイプ 6 チョーセツバルブ アシ	1
47	003	MAT-81104TOR	PIPE (B)		パイプ B	1

Note (注記) 001 ..... Only used for safety stitch  
002 ..... Exclusive parts for semi-sunken table  
003 ..... Exclusive parts for fully-sunken table

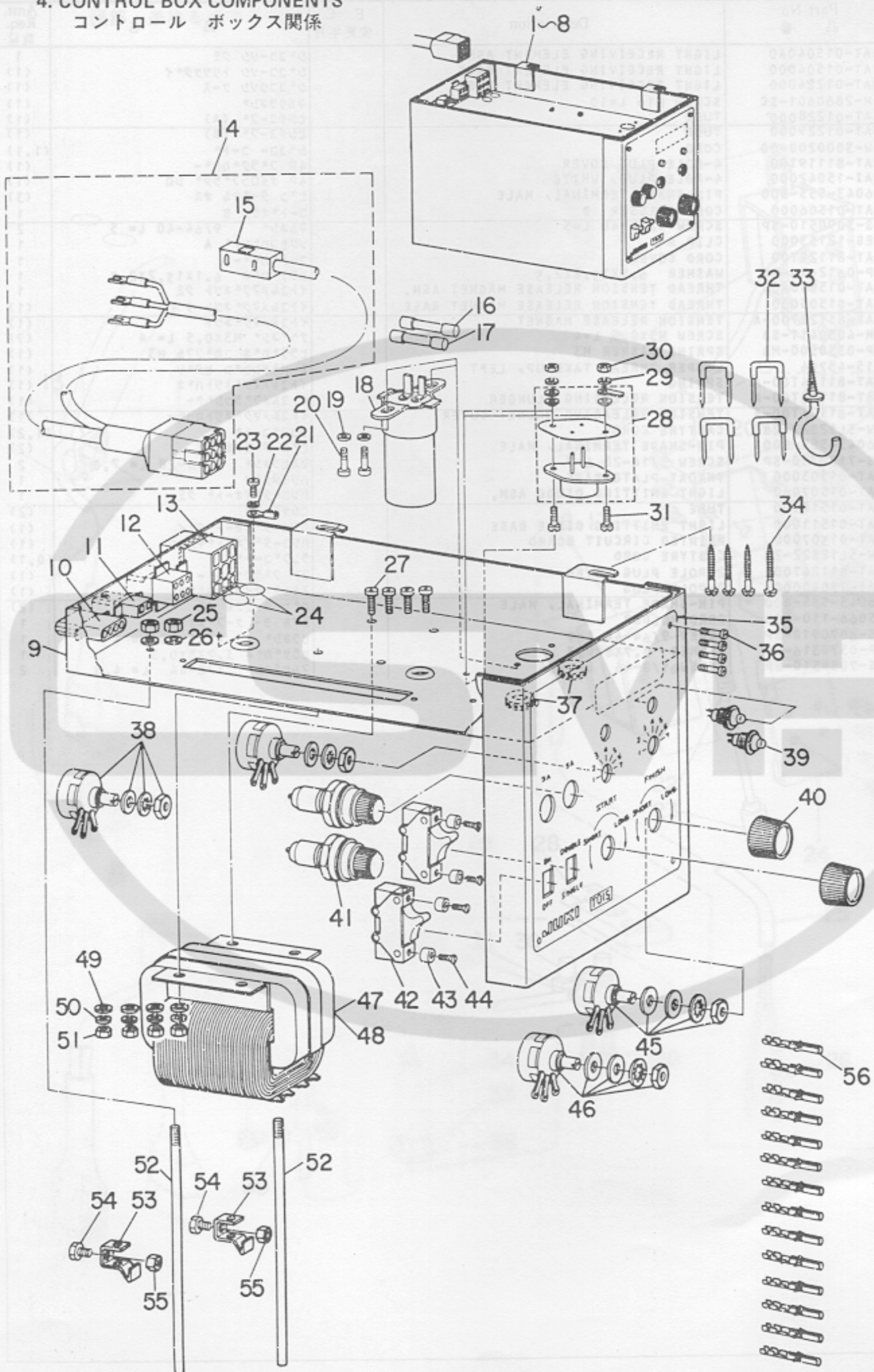
インターロックのみに使用  
卓上式テーブル専用部品  
全洗式テーブル専用部品

3. HEAD & THREAD TENSION RELEASE MAGNET COMPONENTS  
 頭部・糸ゆるめマグネット関係



Ref. No.	Note	Part No. 品 番	Description	E. C. 変更年月	品 名	Amt Req 数量
1		MAT-015040A0	LIGHT RECEIVING ELEMENT ASM,		シ*コ-ソシ クミ	1
2		MAT-01504000	LIGHT RECEIVING ELEMENT BASE		シ*コ-ソシ トリツケタイ	(1)
3		MAT-01224000	LIGHT RECEIVING ELEMENT CASE		シ*コソシ ケ-ス	(1)
4		SM-2860601-SC	SCREW M16 L=10		マルツラネシ*	(1)
5		MAT-01228000	TUBE		ヒシチユ-フ* (A)	(1)
6		MAT-01229000	TUBE		ヒシチユ-フ* (B)	(1)
7		HW-3000200-00	CORD		シ*コ- コ-ト*	(1,1)
8		MAT-81119T00	4-POLE PLUG COVER		4P フ*ラク*カハ*-	(1)
9		MAI-15042000	4-POLE PLUG, WHITE		4P ナイロンフ*ラク* シロ	(1)
10		D6043-555-B00	PIN-SHAPE TERMINAL, MALE		ヒ*ン タ-ミナル オス	(3)
11		MAT-01506000	CORD PRESSER B		コ-ト*オサエ B	1
12		SS-3090510-SP	SCREW 9/64-40 L=5		マルネジ* 9/64-40 L=5	2
13		GES-12153000	CLIP A		ソクセンハ*ント* A	1
14		MAT-81129T00	CORD COVER		コ-ト*カハ*-	1
15		WP-0612516-SD	WASHER 6.1X15.2X2.5		ヒラサ*カ*ネ 6.1X15.2X2.5	1
16		MAT-015050A0	THREAD TENSION RELEASE MAGNET ASM,		イトユルメマク*ネツト クミ	1
17		MAT-01505000	THREAD TENSION RELEASE MAGNET BASE		イトユルメマク*ネツト タイ	(1)
18		MAT-81122T00-A	TENSION RELEASE MAGNET		イトユルメマク*ネツト	(1)
19		SM-4030411-SB	SCREW M3X0.5 L=4		ナ*ネジ* M3X0.5 L=4	(7)
20		WP-0330500-MB	SPRING WASHER M3		ヒラサ*カ*ネ コカ*タマル M3	(1)
21		115-45704	LOOPER THREAD TAKE-UP, LEFT		ル-ハ*チンヒ*ン ヒタ*リ	(1)
22		MAT-81124T00-A	SPRING		イトユルメマク*ネツトハ*ネ	(1)
23		MAT-81123T00-A	TENSION RELEASING PLUNGER		イトユルメマク*ネツトハ*ネ	(1)
24		MAT-81125T00-A	TENSION RELEASING MAGNET COVER		イトユルメマク*ネツトカハ*-	(1)
25		HW-5L12S22-28	CABTYRE CORD		ランフ*コ-ト*	(1,2)
26		D6043-555-B00	PIN-SHAPE TERMINAL, MALE		ヒ*ン タ-ミナル オス	(2)
27		SS-7120710-SP	SCREW 3/16-28 L=7		マルヒラネジ* 3/16-28 L=7.0	2
28		MAT-01503000	THROAT PLATE BASE		ハリイタタイ	1
29		MAT-015070A0	LIGHT EMITTING DIODE ASM,		ハツコ-タ*イオ-ト* クミ	1
30		MAT-01510000	TUBE		ヒシチユ-フ*	(2)
31		MAT-01511000	LIGHT EMITTING DIODE BASE		ハツコ-タ*イオ-ト*タイ	(1)
32		MAT-01507000	PRINTED CIRCUIT BOARD		ハツコ-タ*イオ-ト*キハ*ン	(1)
33		HW-5L12S22-28	CABTYRE CORD		ランフ*コ-ト*	(0,1)
34		MAT-81126T00	2-POLE PLUG COVER		2P フ*ラク*カハ*-	(1)
35		MAI-15040000	2-POLE PLUG		2キヨク ナイロン フ*ラク*	(1)
36		D6043-555-B00	PIN-SHAPE TERMINAL, MALE		ヒ*ン タ-ミナル オス	(2)
37		G5066-110-000	CORD HOLDER		3マル ヨ- ケ-フ*オサエ	1
38		SS-6090910-SP	SCREW 9/64-40 L=9		ヒラネジ* 9/64-40 L=9	1
39		WP-0370316-SD	WASHER 3.7X8X0.3		ヒラサ*カ*ネ 3.7X8X0.3	1
40		SS-7080510-SP	SCREW 1/8-44 L=4.5		マルヒラネジ* 1/8-44 L=4.5	2

4. CONTROL BOX COMPONENTS  
 コントロール ボックス関係



Ref. No.	Note	Part No. 品番	Description	E. C. 変更年月	品名	Am Rec 数
1		MAT-015120A0	CONTROL BOX ASM, (200V)		コントロールボックス 200V クミ	1
2		MAT-015121A0	CONTROL BOX ASM, (380V)		コントロールボックス 380V クミ	1
3		MAT-015122A0	CONTROL BOX ASM, (100V)		コントロールボックス 100V クミ	1
4		MAT-015123A0	CONTROL BOX ASM, (115V)		コントロールボックス 115V クミ	1
5		MAT-015124A0	CONTROL BOX ASM, (220V)		コントロールボックス 220V クミ	1
6		MAT-015125A0	CONTROL BOX ASM, (240V)		コントロールボックス 240V クミ	1
7		MAT-015126A0	CONTROL BOX ASM, (415V)		コントロールボックス 415V クミ	1
8		MAT-015127A0	CONTROL BOX ASM, (440V)		コントロールボックス 440V クミ	1
9		MAT-01241000-B	CONTROL BOX		コントロールボックス	1
10		HAI-15043000	4-POLE RECEPTACLE, WHITE		4P リセフ*タクル	1
11		HAI-15041000	2-POLE RECEPTACLE		2P リセフ*タクル	1
12		D6029-555-80B	6-POLE RECEPTACLE, WHITE		6P ナイロンリセフ*タクル	1
13		MAT-01278000	9-POLE RECEPTACLE, WHITE		9P ナイロンリセフ*タクル	1
14		MAT-012601A0-B	POWER SOURCE CORD ASM,		テング*ンコート* クミ	1
15		MAT-012650A0	SAFETY SWITCH ASM,		アンセ*ン スイッチ クミ	(1
16		D6110-555-800	FUSE 5A		ヒュー*ス* 5A	2
17		MAT-80143T00	FUSE 3A		ヒュー*ス* 3A	2
18		HC-0003500-00	CAPACITOR		コンデ*ンサ 220MF 160V テ*ンカイ	1
19		WS-0310702-KB	SPRING WASHER 3.1X5.3X0.7		ハ*ネサ*カ*ネ 3.1X5.3X0.7	2
20		SH-4030501-SB	SCREW M3X0.5 L=5		ナ*ハ*ネシ* M3X0.5 L= 5.0	2
21		HP-1A43PGC-12	GROUND WIRE TERMINAL		アツチヤクタンシ	1
22		WS-0310702-KB	SPRING WASHER 3.1X5.3X0.7		ハ*ネサ*カ*ネ 3.1X5.3X0.7	1
23		SH-4030801-SB	SCREW M3X0.5 L=8		ナ*ハ*ネシ* M3X0.5 L= 8.0	1
24		HC-0061010-T0	CAPACITOR		コンデ*ンサ 0.01MF 1KV シ*キ	2
25		NH-6040000-SB	NUT M4X0.7		6カクナツト M4X0.7 151	2
26		WP-0450501-SB	WASHER		ヒラサ*カ*ネ	2
27		SH-4041201-SB	SCREW M4X0.7 L=12		ナ*ハ*ネシ*	4
28		HT-4214110-01	POWER TRANSISTOR		トランシ*スタ	1
29		WS-0310702-KB	SPRING WASHER 3.1X5.3X0.7		ハ*ネサ*カ*ネ 3.1X5.3X0.7	2
30		NH-6030000-SB	NUT M3X0.5		6カクナツト M3X0.5 151	2
31		SH-4031201-SB	SCREW M3X0.5 L=12		ナ*ハ*ネシ* M3X0.5 L=12	2
32		MAO-11532000	STAPLE		コート* スチツフ*ル	4
33		MAT-81163T00	CORD HOLDER		コート* カケ	1
34		SK-3452500-SC	WOOD SCREW D=4.5 L=25		マルモクネシ* D=4.5 L=25	4
35		MAT-01243000-A	CONTROL BOX SUPPORT PLATE		コントロール* シ*シ*ハ*ン	1
36		SM-4920501-SB	SCREW M2.6X0.45 L=5		ナ*ハ*ネシ* M2.6X0.45 L= 5	4
37		MAT-01263000	RUBBER BUSHING		ゴ*ムフ*ツシ	4
38		MAT-01247000	VARIABLE RESISTOR		カ*ンチイコウキ	2
39		MAT-01264000	LIGHT EMITTING DIODE		ヒヨ*シ* ヨー ハジコ-タ*イオ-ト*	2
40		MAT-01251000	VOLUME KNOB		ホ*リユ-ム ツマミ	1
41		MAT-80142T00	FUSE HOLDER		ヒュー*ス* ホルダ*ー	2
42		MAT-01252000	TUMBLER SWITCH		タンフ*ラ-スイツチ	2
43		MAT-01250000	TUMBLER SWITCH COVER		タンフ*ラ-スイツチ カハ*ー	4
44		SH-1921001-SB	SCREW M1.2 L=10		ワラコネシ* M1.2 L=10	4
45		MAT-01249000	VARIABLE RESISTOR		カ*ンチイコウキ	1
46		MAT-01248000	VARIABLE RESISTOR		カ*ンチイコウキ	1
47	004	MAT-01246000	TRANSFORMER A		チ*ンケ*ントラ*ンス (A)	1
48	005	MAT-01246100	TRANSFORMER B		チ*ンケ*ントラ*ンス (B)	1
49		WP-0450501-SB	WASHER		ヒラサ*カ*ネ	4
50		WS-0411002-KB	SPRING WASHER 4		ハ*ネサ*カ*ネ	4
51		NH-6040000-SB	NUT M4X0.7		6カクナツト M4X0.7 151	4
52		MAT-01254000	SUPPORTING STUD		*ハ*ンオウエ シチユク	2
53		MAT-01255000	SET PLATE		*ハ*ンオウエ カナク*	2
54		SH-9040603-SC	SCREW M4X0.7 L=6		6カクネ*ルト M4X0.7 L= 6	2
55		NH-6040000-SB	NUT M4X0.7		6カクナツト M4X0.7 151	2
56		D6042-555-800	PIN-SHAPE TERMINAL, FEMALE		ピ*ン タ-ミナル メス	14

Note (注記) 004 ..... For 100V, 115V, 200V, 240V.

005 ..... For 220V, 380V, 415V, 440V.

\*Control box asm. includes No. 9-56 of page 7 and No. 1-46 of page 9.

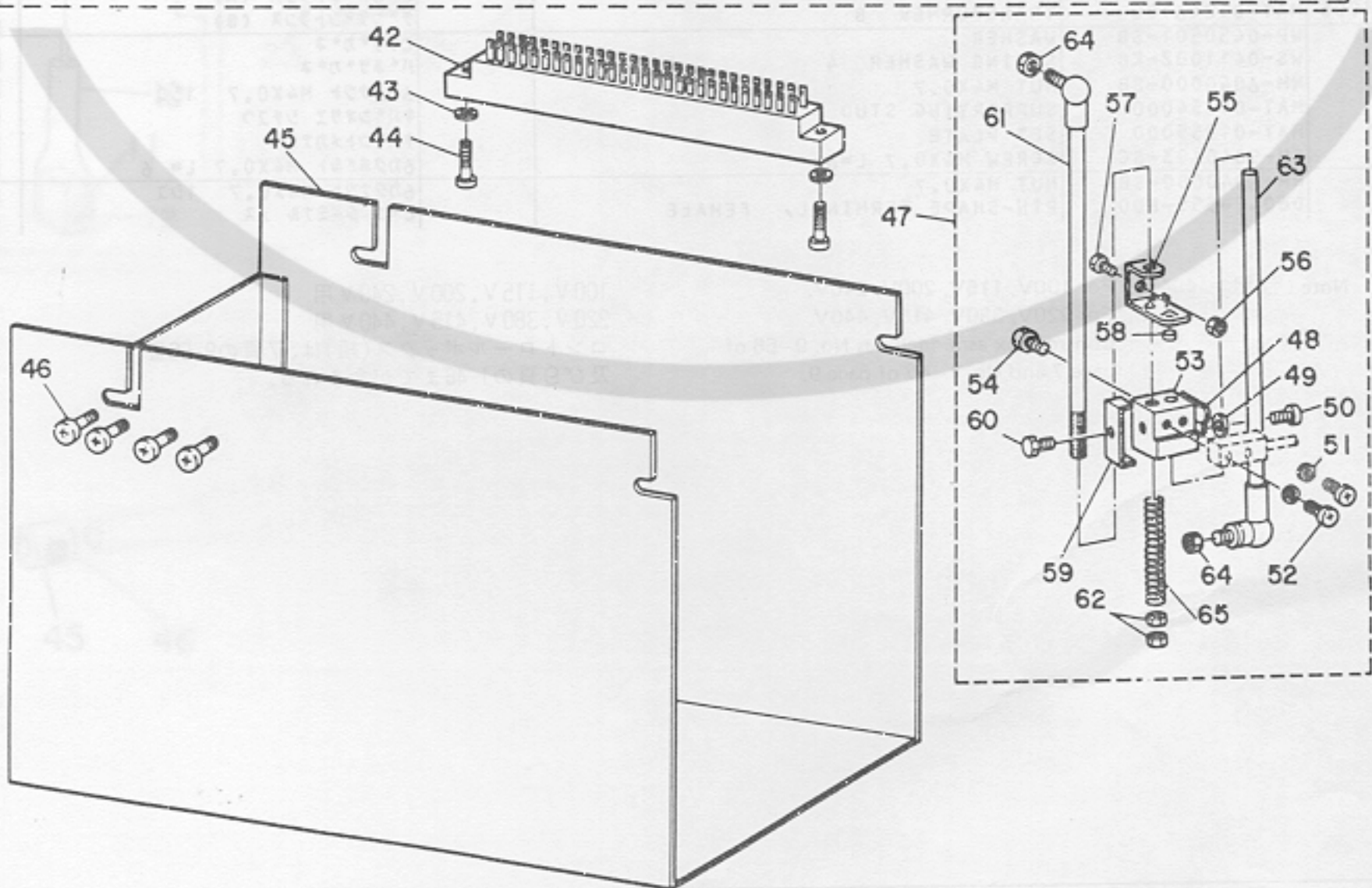
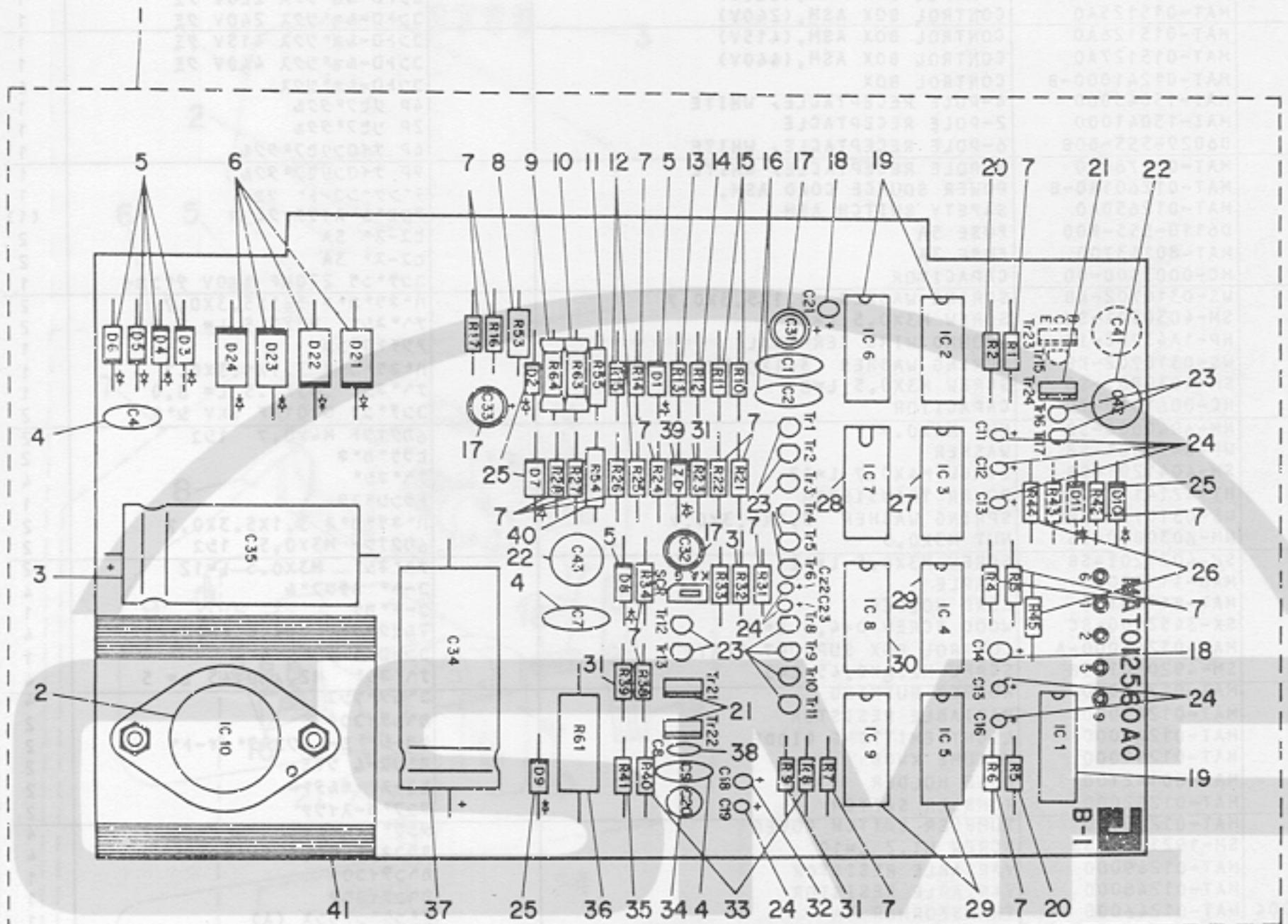
100 V, 115 V, 200 V, 240 V 用

220 V, 380 V, 415 V, 440 V 用

コントロールボックス(組)は、7頁の9-56番及び9頁の1-46までが含まれる。

# 5. PRINTED CIRCUIT BOARD COMPONENTS

基板関係





Ref. No.	Note 注記	Part No. 品番	Description	E. C. 変更年月	品名	Am't Req 数量
1		MAT-012560A0	PRINTED CIRCUIT BOARD ASM.		プリント基板	1
2		HL-0016100-00	IC TA78005M		IC (TA78005M)	(1)
3		HCA-350H1024	CAPACITOR 1000MF 35V		コンデンサ 1000MF 35V チンカイ	(1)
4		HC-0003900-00	CAPACITOR 0.1MF 50V		コンデンサ 0.1MF 50V マイラ	(3)
5		HG-0002700-00	DIODE SR1FM-2		ダイオード (SR1FM-2)	(6)
6		HG-0002600-00	DIODE SR3AM-4		ダイオード (SR3AM-4)	(4)
7		HR-0001010-20	RESISTOR 1 KILO OHM 1/4W		抵抗器 1K 1/4W ソリット	(19)
8		HR-0002050-P0	SOLID RESISTOR 5 OHM 1/2W		抵抗器 5オーム 1/2W ソリット	(1)
9		HR-0007027-00	RESISTOR 27 OHM 1W		抵抗器 27オーム 1W キンソクヒマク	(1)
10		HR-0007010-10	RESISTOR 100 OHM 1W		抵抗器 100オーム 1W キンソクヒマク	(1)
11		HR-0002051-30	SOLID RESISTOR 51 KILO OHM 1/2W		抵抗器 51K 1/2W ソリット	(1)
12		HR-0001020-30	RESISTOR 20 KILO OHM 1/4W		抵抗器 20K 1/4W ソリット	(2)
13		HR-0001010-30	RESISTOR 10 KILO OHM 1/4W		抵抗器 10K 1/4W ソリット	(3)
14		HR-0001047-10	SOLID RESISTOR 470 OHM 1/4W		抵抗器 470オーム 1/4W ソリット	(1)
15		HR-0001047-40	RESISTOR 470 OHM 1/4W		抵抗器 470K 1/4W ソリット	(2)
16		HC-0004100-00	CAPACITOR 0.047MF 50V		コンデンサ 0.047MF 50V マイラ	(2)
17		HCA-160J4704	CAPACITOR 47MF 16V		コンデンサ 47MF 16V チンカイ	(3)
18		HC-0002900-00	CAPACITOR 10MF 16V		コンデンサ 10MF 16V タンタム	(2)
19		HL-0001700-00	INTEGRATED CIRCUIT		IC (SN74121N)	(5)
20		HR-0001039-30	RESISTOR 39 KILO OHM 1/4W		抵抗器 39K 1/4W ソリット	(2)
21		HT-0002600-00	TRANSISTOR 2SD358-D		トランジスタ (2SD358-D)	(1)
22		HC-0003100-00	CAPACITOR 0.1MF 150V		コンデンサ 0.1MF 150V	(2)
23		HT-0002400-00	TRANSISTOR 2SC711-E		トランジスタ (2SC711-E)	(14)
24		HC-0003700-00	CAPACITOR 4.7MF 16V		コンデンサ 4.7MF 16V タンタム	(8)
25		HG-0002800-00	DIODE SR1FM-8		ダイオード (SR1FM-8)	(4)
26		HR-0001068-20	RESISTOR 6.8 KILO OHM 1/4W		抵抗器 6.8K 1/4W ソリット	(2)
27		HL-0000400-00	IC SN7404N		IC (SN7404N)	(1)
28		HL-0001400-00	IC SN7474N		IC (SN7474N)	(1)
29		E9612-501-000	IC DM946N		IC (SN15846N)	(1)
30		HL-0006300-00	IC HD2207P		IC (MC862)	(1)
31		HR-0001020-20	RESISTOR 2 KILO OHM 1/4W		抵抗器 2K 1/4W ソリット	(4)
32		HC-0003600-00	CAPACITOR 4.7MF 16V		コンデンサ 4.7MF 16V タンタム	(1)
33		HR-0001015-30	RESISTOR 15 KILO OHM 1/4W		抵抗器 15K 1/4W ソリット	(2)
34		HC-0005500-00	CAPACITOR 22MF 16V		コンデンサ 22MF 16V タンタム	(1)
35		HR-0001030-30	RESISTOR 30 KILO OHM 1/4W		抵抗器 30K 1/4W ソリット	(1)
36		HR-0032040-00	RESISTOR 40 OHM 3W		抵抗器 40オーム 3W マキセン	(1)
37		HC-0005600-00	CAPACITOR 100MF 160V		コンデンサ 100MF 160V チンカイ	(1)
38		HCL-500B10T1	CAPACITOR		コンデンサ 0.01MF 50V マイラ	(1)
39		HG-0002900-00	DIODE		ダイオード (HZ203-1)	(1)
40		HR-0002051-00	RESISTOR 51 OHM 1/2W		抵抗器 51オーム 1/2W ソリット	(1)
41		MAT-01257000	LOW VOLTAGE IC FIN		低電圧ICフィン	(1)
42		MAT-01253000	PRINTED BOARD CONNECTOR		基板コネクタ	1
43		WS-0310702-KS	SPRING WASHER 3.1X5.9X0.7		バネワッシャー 3.1X5.9X0.7	2
44		SM-4030801-SB	SCREW M3X0.5 L=8		ナット M3X0.5 L=8.0	2
45		MAT-01242000	CONTROL BOX COVER		制御箱カバー	1
46		SM-4040601-SB	SCREW M4X0.7 L=6		ナット M4X0.7 L=6	4
47		MAT-012660A0	CONNECTING ROD ASM.		連結棒	1
48		B3538-112-000	OIL WICK HOLDER		オイルウェイクホルダ	(1)
49		WP-0330501-SB	WASHER M3		ワッシャー M3	(1)
50		SM-4030411-SB	SCREW M3X0.5 L=4		ナット M3X0.5 L=4	(1)
51		WP-0330500-MB	SPRING WASHER M3		バネワッシャー M3	(2)
52		SM-4031201-SB	SCREW M3X0.5 L=12		ナット M3X0.5 L=12	(2)
53		MAT-81133T00	SAFETY SWITCH INSTALLING BASE		安全スイッチ取り付け台	(1)
54		SM-9060813-SE	SCREW M6 L=8		六角ネット M6 L=8	(1)
55		MAT-81134T00	MAGNET MOUNTING BASE		磁石取り付け台	(1)
56		NM-6080721-SE	NUT M8		六角ナット M8	(1)
57		SM-9081423-SE	SCREW M8 L=14		六角ネット M8 L=14	(1)
58		MAT-01266000	MAGNET		安全スイッチ磁石	(1)
59		MAT-81136T00	STOPPER		磁石取り付け台ストッパ	(1)
60		SM-9060813-SE	SCREW M6 L=8		六角ネット M6 L=8	(1)
61		MAT-81137TA0	JOINT BAR ASM. B		連結棒 B	(1)
62		NM-6060003-SC	NUT M6		六角ナット M 6X1.0 3シユ	(2)
63		D7117-555-BA0	JOINT ASM.		連結棒	(1)
64		NM-6060001-SE	SCREW M6		六角ナット M6	(2)
65		D7130-555-80A	SPRING		連結棒	(1)

NUMERICAL INDEX OF PARTS

索引

Part No. 品番	Page 頁	Ref. No.	Part No. 品番	Page 頁	Ref. No.	Part No. 品番	Page 頁	Ref. No.	Part No. 品番	Page 頁	Ref. No.
EXCLUSIVE PARTS 115-45704	専用部品 5	21	EXCLUSIVE PARTS "M" 専用部品 "M"			HAT-81106T00	3	46	WS-0411002-KB	7	50
EXCLUSIVE PARTS "B" 専用部品 "B"			HAI-15040000	5	35	HAT-81119T00	5	8			
B1504-761-000	3	24	HAI-15041000	7	11	HAT-81122T00-A	5	18			
B2116-019-0A0	3	17	HAI-15042000	5	9	HAT-81123T00-A	5	23			
B2526-704-000	3	4	HAI-15043000	7	10	HAT-81124T00-A	5	22			
B3538-112-000	4	48	HAC-11532000	7	32	HAT-81125T00-A	5	24			
OIL WICK 油心			HAT-005010A0	3	6	HAT-81126T00	5	34			
CQ-2020000-00	3	18	HAT-005020A0	3	15	HAT-81129T00	5	14			
EXCLUSIVE PARTS "D" 専用部品 "D"			HAT-005030A0	3	30	HAT-81131T00	3	10			
D2611-555-80B	3	21	HAT-00504000	3	33	HAT-81132T00	3	2			
D6029-555-80A	3	11	HAT-00505000	3	37	HAT-81133T00	9	53			
D6029-555-80B	7	12	HAT-00509000	3	19	HAT-81134T00	9	55			
D6042-555-800	7	56	HAT-01224000	5	3	HAT-81136T00	9	59			
D6043-555-800	3	12	HAT-01228000	5	5	HAT-81137TA0	9	61			
D6043-555-800	5	10	HAT-01229000	5	6	HAT-81163T00	7	33			
D6043-555-800	5	26	HAT-01241000-B	7	9	NUT ナット					
D6043-555-800	5	36	HAT-01242000	9	45	NM-6030000-SB	7	30			
D6110-555-800	7	16	HAT-01243000-A	7	35	NM-6040000-SB	7	25			
D7117-555-8A0	9	63	HAT-01246000	7	47	NM-6040000-SB	7	51			
D7130-555-80A	9	65	HAT-01246100	7	48	NM-6040000-SB	7	55			
EXCLUSIVE PARTS "G" 専用部品 "G"			HAT-01247000	7	38	NM-6060001-SE	9	64			
GES-12153000	5	13	HAT-01248000	7	46	NM-6060003-SC	9	62			
G5066-110-000	5	37	HAT-01249000	7	45	NM-6080721-SE	9	56			
ELECTRON PARTS 電子部品			HAT-01250000	7	43	NS-6090310-SP	3	43			
E9612-501-000	9	29	HAT-01251000	7	40	SNAP RING 止メ輪					
HCA-160J4704	9	17	HAT-01252000	7	42	RE-0300000-K0	3	14			
HCA-350H1024	9	3	HAT-01253000	9	42	HINGE SCREW 段ネジ					
HCL-500B10T1	9	38	HAT-01254000	7	52	SD-0500481-TP	3	32			
HC-0002900-00	9	18	HAT-01255000	7	53	SCREW ネジ					
HC-0003100-00	9	22	HAT-012560A0	9	1	SK-3452500-SC	7	34			
HC-0003500-00	7	18	HAT-01257000	9	41	SH-1921001-SB	7	44			
HC-0003600-00	9	32	HAT-012601A0-B	7	14	SH-2860601-SC	5	4			
HC-0003700-00	9	24	HAT-01263000	7	37	SH-4030411-SB	5	19			
HC-0003900-00	9	4	HAT-01264000	7	39	SH-4030411-SB	9	50			
HC-0004100-00	9	16	HAT-012650A0	7	15	SH-4030501-SB	7	20			
HC-0005500-00	9	34	HAT-012660A0	9	47	SH-4030801-SB	7	23			
HC-0005600-00	9	37	HAT-01266000	9	58	SH-4030801-SB	9	44			
HC-00061010-T0	7	24	HAT-01267000	7	13	SH-4031201-SB	7	31			
HG-0002600-00	9	6	HAT-01268000	7	13	SH-4031201-SB	9	52			
HG-0002700-00	9	5	HAT-015001A0	1	1	SH-4040601-SB	3	3			
HG-0002800-00	9	25	HAT-015003A0	1	3	SH-4040601-SB	9	46			
HG-0002900-00	9	39	HAT-015004A0	1	4	SH-4041001-SB	3	16			
HL-0000400-00	9	27	HAT-015005A0	1	5	SH-4041201-SB	7	27			
HL-0001400-00	9	28	HAT-015006A0	1	6	SH-4920501-SB	7	36			
HL-0001700-00	9	19	HAT-015007A0	1	7	SM-9040603-SC	7	54			
HL-0006300-00	9	30	HAT-015008A0	1	8	SM-9060813-SE	9	54			
HL-0016100-00	9	2	HAT-015002A0	1	2	SM-9060813-SE	9	60			
HP-1A43PGC-12	3	9	HAT-015010A0	3	25	SM-9081423-SE	9	57			
HP-1A43PGC-12	7	21	HAT-01501000	3	26	SS-3060410-SP	3	38			
HR-0001010-20	9	7	HAT-01502000	3	40	SS-3090510-SP	5	12			
HR-0001010-30	9	13	HAT-01503000	5	28	SS-4080610-SP	3	29			
HR-0001015-30	9	33	HAT-015040A0	5	1	SS-4090610-SP	3	20			
HR-0001020-20	9	31	HAT-01504000	5	2	SS-5090610-SP	3	41			
HR-0001020-30	9	12	HAT-015050A0	5	16	SS-6090630-SP	3	5			
HR-0001030-30	9	35	HAT-01505000	5	17	SS-6090810-SP	3	31			
HR-0001039-30	9	20	HAT-01506000	5	11	SS-6090810-SP	3	42			
HR-0001047-10	9	14	HAT-015070A0	5	29	SS-6090910-SP	3	38			
HR-0001047-40	9	15	HAT-01507000	5	32	SS-7080510-SP	5	40			
HR-0001068-20	9	26	HAT-01510000	5	30	SS-7090850-SP	3	22			
HR-0002050-P0	9	8	HAT-01511000	5	31	SS-7120710-SP	5	27			
HR-0002051-00	9	40	HAT-015120A0	7	1	SS-7121410-SP	3	39			
HR-0002051-30	9	11	HAT-015121A0	7	2	SS-9151630-CP	3	23			
HR-0007010-10	9	10	HAT-015122A0	7	3	WASHER 座金					
HR-0007027-00	9	9	HAT-015123A0	7	4	WP-0330500-HB	5	20			
HR-0032040-00	9	36	HAT-015124A0	7	5	WP-0330500-HB	9	51			
HT-0002400-00	9	23	HAT-015125A0	7	6	WP-0330501-SB	9	49			
HT-0002600-00	9	21	HAT-015126A0	7	7	WP-0370316-SD	5	39			
HW-4214110-01	7	28	HAT-015127A0	7	8	WP-0450501-SB	7	26			
HW-3000200-00	5	7	HAT-80102T00	3	28	WP-0450501-SB	7	49			
HW-5F18S16-A8	3	8	HAT-80105T00	3	34	WP-0510516-SD	3	35			
HW-5L12S22-28	5	25	HAT-80106T00	3	36	WP-0612516-SD	5	15			
HW-5L12S22-28	5	33	HAT-80111TA0	3	7	WS-0310702-KB	7	19			
			HAT-80114T00	3	13	WS-0310702-KB	7	22			
			HAT-80119T00	3	1	WS-0310702-KB	7	29			
			HAT-80142T00	7	41	WS-0310702-KS	9	43			
			HAT-80143T00	7	17						
			HAT-81102T00-A	3	27						
			HAT-81104T0B	3	47						
			HAT-81104T00	3	44						
			HAT-81105T00	3	45						